

# STEKLARSTVO ZORKO



STEKLENE OGRAJE

# STEKLARSTVO ZORKO

STEKLARSTVO ZORKO je segment podjetja Tamaks d.o.o., ki se ukvarja z izdelavo in montažo steklenih izdelkov. Cilj podjetja je zagotavljati kvalitetne in inovativne izdelke po konkurenčnih cenah.

## PRODAJNI PROGRAM

- Steklene fasade
- Stekleni nadstreški
- Predelne stene
- WC stene
- **Steklene ograje**
- Steklena vrata
- Drsna vrata
- Zložljiva drsna vrata
- Tuš kabine
- Kuhinjska stekla
- Vitraži
- Vitrine
- Oglledala
- Katalog vzorcev

Tamaks d.o.o.  
Ulica Pariške komune 29  
2000 Maribor  
Slovenija

Tel.: 00 386 (0) 2 33 22 851  
Fax: 00 386 (0) 2 33 24 901  
Mob.: 00 386 (0) 31 320 904

[info@steklarstvo-zorko.si](mailto:info@steklarstvo-zorko.si)  
[www.steklarstvo-zorko.si](http://www.steklarstvo-zorko.si)



Steklene ograje uživajo tako v javnih, kot zasebnih stavbah naraščajočo priljubljenost. Steklo prinaša tudi v zaprte prostore lahkotnost in odprtost, hkrati pa nudi potrebno zaščito.



Balkon, terasa ali stopnišče. Eden izmed mnogih ograjnih sistemov Steklarstvo Zorko bo v vaš dom prinesel dodatno eleganco, ki jo nudijo steklene ograje.





### Artikel: SZ 301-1, SZ 301-2

je steklena ograja, primerna za zunanjo in notranjo rabo. Narejena je iz kaljenega in lepljenega stekla, debeline 8+8 mm ali 10+10 mm.

---



### Artikel: SZ 302

je steklena ograja, primerna za zunanjo rabo. Večinoma se uporablja kot vetrobran pri bazenih. Narejena je iz kaljenega ali kaljenega in lepljenega stekla, debeline od 10 mm do 16 mm.

---



### Artikel: SZ 303

je steklena ograja, ki se pritrdi z aluminijastim profilom na stran nosilne površine, primerna za zunanjo in notranjo rabo. Narejena je iz kaljenega in lepljenega stekla, debeline 8+8 mm ali 10+10 mm.

---



### Artikel: SZ 304

je steklena ograja, pritrjena z inox vijaki na stran nosilne površine. Primerna je za zunanjo in notranjo rabo. Narejena je iz kaljenega in lepljenega stekla, debeline 8+8 mm ali 10+10 mm.

---



### Artikel: SZ 305

je steklena ograja, pritrjena z inox nosilci na stran nosilne površine, primerna za zunanjo in notranjo rabo. Narejena je iz kaljenega ali kaljenega in lepljenega stekla, debeline od 10 mm do 20 mm.

## Artikel: SZ 306

je steklena ograja, primerna za zunanjo in notranjo rabo. Narejena je iz kaljenega, kaljenega in lepljenega stekla ali samo lepljenega stekla. Pritrjena je z inox stebri in z ročajem.

## Artikel: SZ 307

je steklena ograja, primerna za zunanjo rabo za pritrditev na atiko hiše. Narejena je iz kaljenega ali kaljenega in lepljenega stekla debeline od 10 mm do 12 mm.

## Artikel: SZ 308-1

je steklena ograja "francoski balkon", primerna za zunanjo rabo, narejena pa je iz kaljenega in lepljenega stekla debeline 6+6 mm ali 8+8 mm.

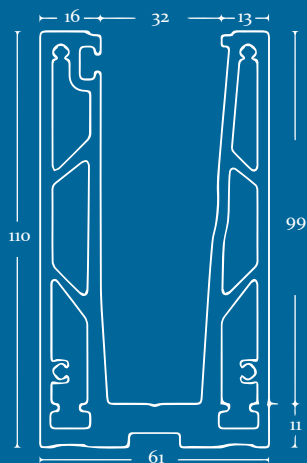
## Artikel: SZ 308 - 2

je steklena ograja "francoski balkon", primerna za zunanjo rabo, narejena pa je iz kaljenega in lepljenega stekla debeline od 6+6 mm do 10+10 mm.

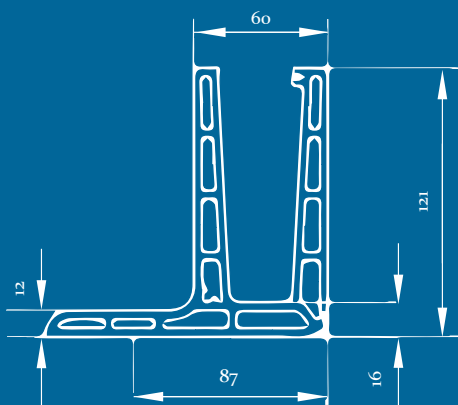
## Artikel: Ročaji za steklene ograje

so ročaji, ki se uporabljajo pri steklenih ograjah in dajejo elementom večjo stabilnost ter boljšo naravnost posamičnih elementov.





SZ 301-1



SZ 301-2

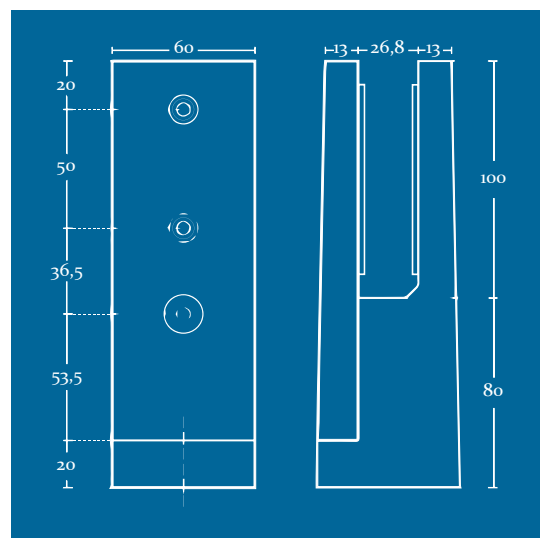
Artikel SZ 301 je steklena ograja, primerna za zunanjo in notranjo rabo. Narejena je iz kaljenega in lepljenega stekla, debeline 8+8 mm ali 10+10 mm. Steklена ograja je pritrjena z aluminijastim ograjnim profilom. Profil je dobavljiv v eloksirani izvedbi, brušeni izvedbi ali barvani po RAL lestvici. Višina ograje lahko meri od 100 cm do 110 cm. Dobavljiva so vsa stekla, ki so primernih debelin in izpolnjujejo pogoje za kaljenje in lepljenje stekel. Stekla je na željo možno okrasiti z različnimi vzorci.

Artikel: SZ 301-1

Artikel: SZ 301-2

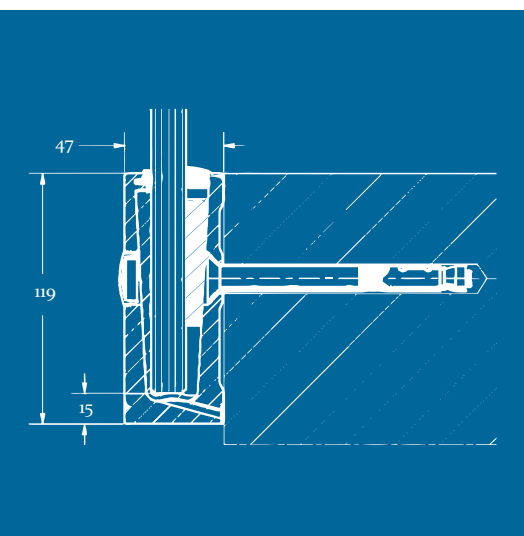


Artikel SZ 302 je steklena ograja, primerna za zunanjo rabo. Večinoma se uporablja kot vetrobran pri bazenih. Narejena je iz kaljenega ali kaljenega in lepljenega stekla, debeline od 10 mm do 16 mm. Steklена ograja je pritrjena z nosilci iz nerjavečega jekla, ki so dobavljivi v brušeni ali barvani izvedbi po RAL lestvici. Višina ograje lahko meri od 90 cm do 110 cm. Dobavljiva so vsa stekla, ki so primernih debelin in izpolnjujejo pogoje za kaljenje in lepljenje stekel. Stekla je na željo možno okrasiti tudi z različnimi vzorci.



Artikel: SZ 302



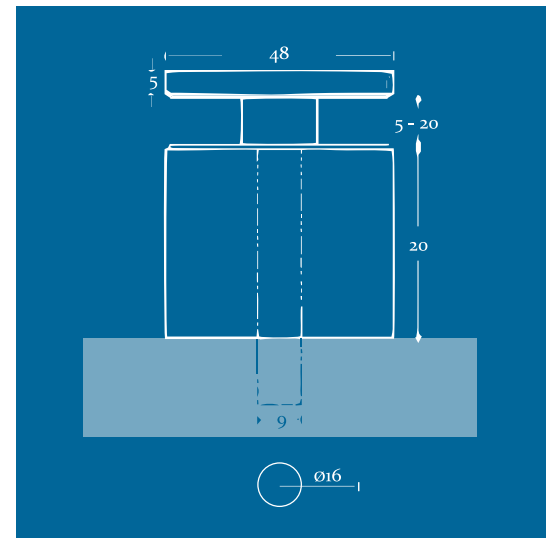


Artikel SZ 303 je steklena ograja, primerna za zunanjo in notranjo rabo. Narejena je iz kaljenega in lepljenega stekla, debeline 8+8 mm ali 10+10 mm. Steklena ograja je pritrjena z aluminijastim ograjnim profilom, višine 119 mm in debeline 47 mm, na stran nosilne površine. Profil je dobavljiv v eloksirani izvedbi, brušeni izvedbi ali barvani po RAL lestvici. Višina ograje lahko meri od 100 cm do 110 cm. Dobavljiva so vsa stekla, ki so primernih debelin in izpolnjujejo pogoje za kaljenje in lepljenje stekel. Stekla je na željo možno okrasiti tudi z različnimi vzorci.

Artikel: SZ 303

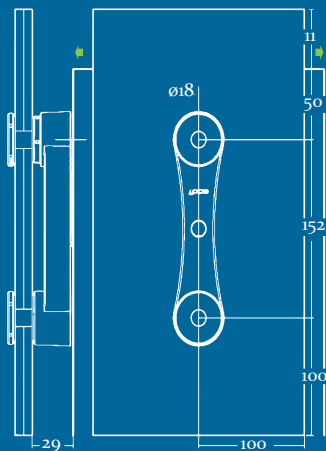


Artikel SZ 304 je steklena ograja, primerna za zunanjo in notranjo rabo. Narejena je iz kaljenega in lepljenega stekla, debeline 8+8 mm ali 10+10 mm. Steklена ograja je pritrjena z inox vijaki na stran nosilne površine. Na voljo so inox vijaki z različno razdaljo med steklom in nosilno ploščo ter z različnimi načini vijačenja. Dobavljivi so v brušeni izvedbi ali barvani po RAL lestvici. Višina ograje lahko meri od 100 do 110 cm. Dobavljiva so vsa stekla, ki so primernih debelin in izpolnjujejo pogoje za kaljenje in lepljenje stekel. Stekla je na željo možno okrasiti tudi z raznimi vzorci.



Artikel: SZ 304



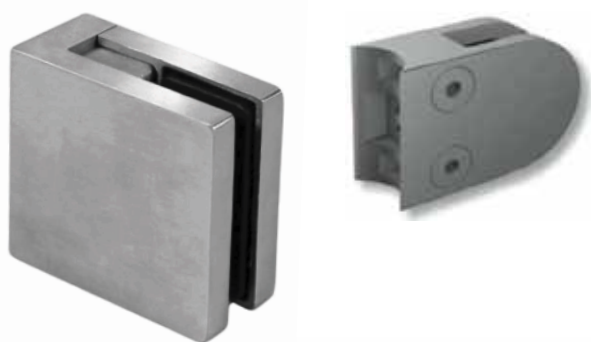
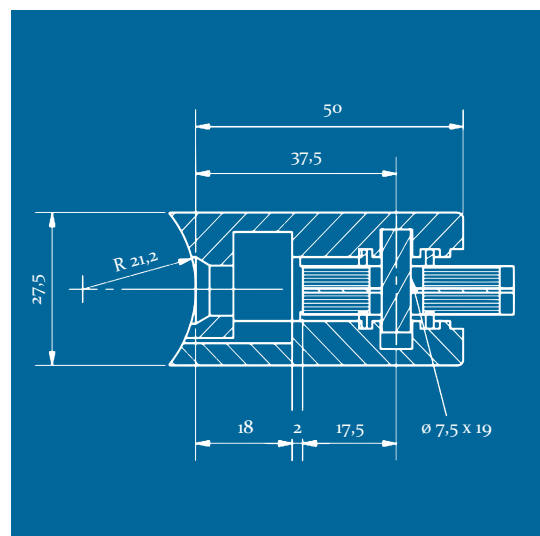


Artikel SZ 305 je steklena ograja, primerna za zunanjo in notranjo rabo. Narejena je iz kaljenega ali kaljenega in lepljenega stekla, debeline od 10 mm do 20 mm. Steklena ograja je pritrjena z inox nosilci na stran nosilne površine. Nosilci so dobavljivi v brušeni izvedbi ali barvani po RAL lestvici. Višina ograje lahko meri od 100 do 110 cm. Dobavljiva so vsa stekla, ki so primernih debelin in izpolnjujejo pogoje za kaljenje in lepljenje stekel. Stekla je na željo možno okrasiti tudi z različnimi vzorci.

Artikel: SZ 305

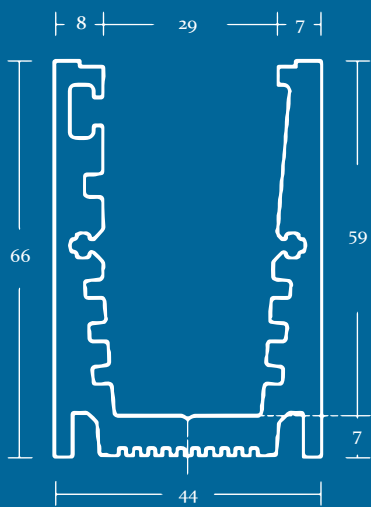


Artikel SZ 306 je steklena ograja, primerna za zunanjo in notranjo rabo. Narejena je lahko iz kaljenega, kaljenega in lepljenega stekla ali samo lepljenega stekla. Steklena ograja je pritrjena z inox stebri, ročajem in sponkami, ki so dobavljivi kvadratne in okrogle oblike v polirani izvedbi, brušeni izvedbi ali barvani po RAL lestvici. Višina ograje lahko meri od 100 cm do 110 cm. Dobavljiva so vsa stekla, ki so primernih debelin in izpolnjujejo pogoje za kaljenje in lepljenje stekel. Stekla je na željo možno okrasiti tudi z različnimi vzorci.



Artikel: SZ 306



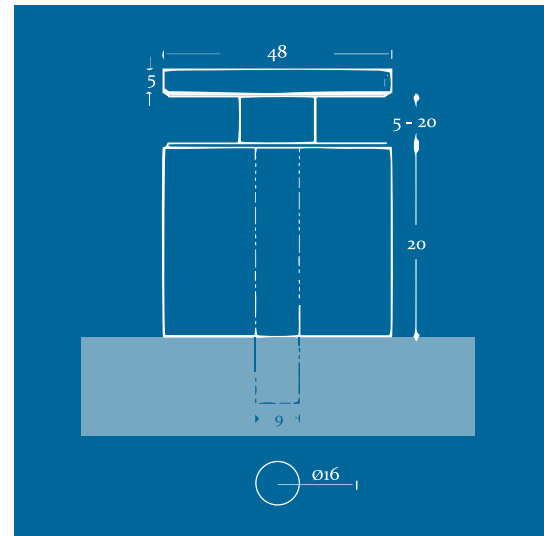


Artikel SZ 307 je steklena ograja, primerna za zunanjo rabo za pritrnitev na atiko hiše. Narejena je iz kaljenega ali kaljenega in lepljenega stekla, debeline od 10 mm do 12 mm. Steklena ograja je pritrjena z aluminijastim ogradnim profilom višine 66 mm in debeline 44 mm. Profil je dobavljiv v eloksirani izvedbi, brušeni izvedbi ali barvani po RAL lestvici. Višina ograje lahko meri od 40 do 70 cm. Dobavljiva so vsa stekla, ki so primernih debelin in izpolnjujejo pogoje za kaljenje in lepljenje stekel. Stekla je na željo možno okrasiti tudi z različnimi vzorci.

Artikel: SZ 307



Artikel SZ 308 je steklena ograja "francoski balkon", primerna za zunanjo rabo, narejena iz kaljenega in lepjenega stekla (debelina: od 6+6 mm do 10+10 mm, višina: poljubna). Francoski balkoni so pritrjeni s profilnimi nosilci ali z inox vijaki skozi izolacijo, v zid, v špaleta ali vokenški okvir. Navoljšo inox vijaki z različno razdaljo med steklom in nosilno ploščo in z različnimi načini vijačenja. Dobavljivi so v brušeni izvedbi ali barvani po RAL lestvici. Dobavljiva so vsa stekla, ki so primernih debelin in izpolnjujejo pogoje za kaljenje in lepljenje stekel. Stekla je na željo možno okrasiti z raznimi vzorci.



Artikel: SZ 308-1

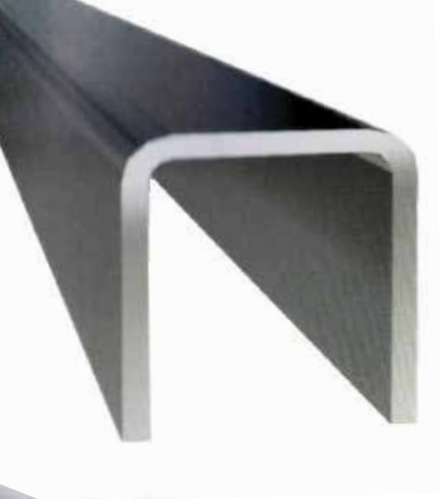
Artikel: SZ 308-2



SZ 308-1



SZ 308-2



Artikel	Dimenzije v mm	Steklo
• TM 03.029.02 S	$\begin{array}{ c } \hline 15 \\ \hline 14 \\ \hline \end{array}$	10 mm
• TM 03.029.02 M	$\begin{array}{ c } \hline 20 \\ \hline 17 \\ \hline \end{array}$	12 mm
• TM 03.029.02 L	$\begin{array}{ c } \hline 20 \\ \hline 21 \\ \hline \end{array}$	16 mm
• TM 03.029.02 XL	$\begin{array}{ c } \hline 20 \\ \hline 25 \\ \hline \end{array}$	20 mm

Ročaj za steklene ograje iz 1,5 mm debelega nerjavečega jekla

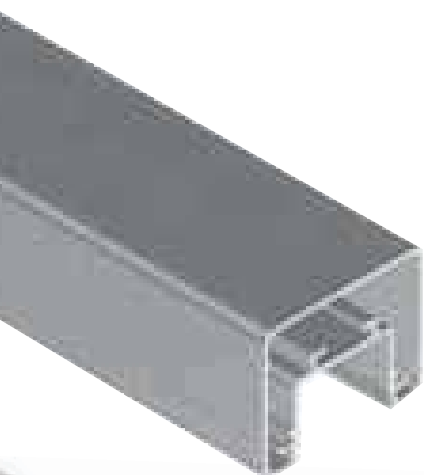
---



Artikel	Dimenzije v mm	Steklo
• TM 03.015.02	Ø 42,4	8 mm - 18 mm
• TM 03.019.02	Ø 48,3	8 mm - 20,76 mm

Ročaj za steklene ograje iz 1,5 mm debelega nerjavečega jekla

---



Artikel	Dimenzije v mm	Steklo
• TM 03.031.02	$\begin{array}{ c } \hline 42 \\ \hline 40 \\ \hline \end{array}$	12 mm - 20 mm

Ročaj za steklene ograje iz 1,5 mm debelega aluminija

---



Artikel	Dimenzije v mm	Steklo
• TM 03.030.02	$\begin{array}{ c } \hline 74 \\ \hline 46 \\ \hline \end{array}$	12 mm - 20 mm

Ročaj za steklene ograje iz 1,5 mm debelega aluminija

---

## Artikel: Prozorno steklo

Najbolj pogosta izbira je prozorno steklo, ki optično ne omejuje prostora.

---

## Artikel: Satinirano steklo

Elegantna rešitev za kaljene variante je satinirano steklo, za lepljene variante pa steklo, ki je lepljeno med seboj z mlečno folijo.

---

## Artikel: Barvno steklo

Priljubljena izbira postajajo barvna stekla, ki jih je možno izbrati v rjavi, sivi, zeleni ali modri barvi.

---

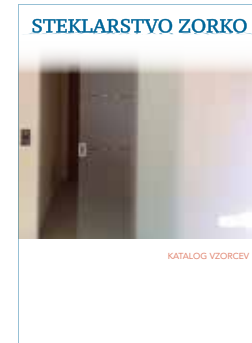
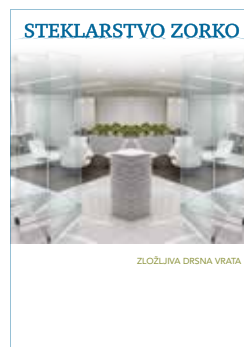
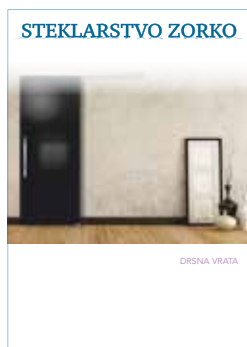
## Artikel: Dekor

Posebnost dajejo steklenim ograjam peskani, gravirani ali foto dekorji.

---



# STEKLARSTVO ZORKO



Tamaks d.o.o.  
Ulica Pariške komune 29  
2000 Maribor  
Slovenija

Tel.: 00 386 (0) 2 33 22 851  
Fax: 00 386 (0) 2 33 24 901  
Mob.: 00 386 (0) 31 320 904

[info@steklarstvo-zorko.si](mailto:info@steklarstvo-zorko.si)  
[www.steklarstvo-zorko.si](http://www.steklarstvo-zorko.si)